



AMPLIFICATORE PA CON TRASFORMATORE 70 – 100V

Cod. 61.6112.10 (120W)

Cod. 61.6112.30 (180W)

Cod. 61.6112.40 (180W – 6 ZONE – LETTORE MP3 INTEGRATO)



INFORMAZIONI AGLI UTENTI

ai sensi dell'art. 13 del Decreto Legislativo 25 luglio 2005, n. 151 "Attuazione delle Direttive 2002/95/CE, 2002/96/CE e 2003/108/CE, relative alla riduzione dell'uso di sostanze pericolose nelle apparecchiature elettriche ed elettroniche, nonché allo smaltimento dei rifiuti"

Il simbolo del cassonetto barrato riportato sull'apparecchiatura indica che il prodotto alla fine della propria vita utile deve essere raccolto separatamente dagli altri rifiuti. L'utente dovrà, pertanto, conferire l'apparecchiatura integra dei componenti essenziali giunta a fine vita agli idonei centri di raccolta differenziata dei rifiuti elettronici ed elettrotecnici, oppure riconsegnarla al rivenditore al momento dell'acquisto di nuova apparecchiatura di tipo equivalente, in ragione di uno a uno. L'adeguata raccolta differenziata per l'avvio successivo dell'apparecchiatura dimessa al riciclaggio, al trattamento e allo smaltimento ambientale compatibile contribuisce ad evitare possibili effetti negativi sull'ambiente e sulla salute e favorisce il riciclo dei materiali di cui è composta l'apparecchiatura. Lo smaltimento abusivo del prodotto da parte dell'utente comporta l'applicazione delle sanzioni amministrative di cui al D.Lgs n. 22/1997" (articolo 50 e seguenti del D.Lgs n. 22/1997).



MANUALE D'USO

Serie SE

Serie ST

Serie SM

Serie SR

Conservare questo manuale per uso futuro.

ISTRUZIONI OPERATIVE

**Serie ST con lettore a LCD, SM con lettore a LED, SR con registratore vocale.
Serie -B con 6 zone di attivazione/disattivazione, serie -BC con 6 zone di volume.**



ATTENZIONE

**Tenere questo dispositivo lontano da pioggia e umidità.
Scollegare l'alimentazione principale prima di aprire
l'alloggiamento.**

Per la propria sicurezza personale, leggere attentamente questo manuale prima dell'avvio iniziale.

L'installazione, il funzionamento e la manutenzione di questo dispositivo devono essere eseguite solo da personale qualificato.

- Seguire le istruzioni riportate in questo manuale.
- Considerare questo manuale come parte del prodotto totale.
- Conservare questo manuale per tutta la durata del prodotto.
- Passare questo manuale a ogni futuro proprietario o utente del prodotto.
- Scaricare la versione più aggiornata del manuale dell'utente da Internet.

ISTRUZIONI PER LA SICUREZZA



ATTENZIONE

Effettuare qualsiasi operazione con cautela. La presenza di tensione pericolosa può provocare scosse elettriche se si toccano i fili.

Questo dispositivo viene fornito in perfette condizioni. Per mantenere tali condizioni e garantire il funzionamento in sicurezza, è assolutamente necessario che l'utente segua le istruzioni di sicurezza e gli avvisi scritti in questo manuale.

Importante.

Eventuali danni causati dalla mancata osservanza di questo manuale utente non sono coperti dalla garanzia. Il rivenditore non accetterà alcuna responsabilità per difetti o problemi risultanti da tale comportamento. Se il dispositivo è stato esposto a un drastico sbalzo di temperatura (ad esempio, in seguito al trasporto), non accenderlo immediatamente. La condensa risultante potrebbe danneggiare il dispositivo. Lasciare spento il dispositivo fino a quando non raggiunge la temperatura ambiente.

Assicurarsi che non vi siano evidenti danni subiti durante il trasporto. Qualora si notassero danni al cavo di connessione CA o al telaio, non mettere in funzione il dispositivo ma consultare immediatamente il rivenditore locale.

Questo dispositivo rientra nella classe di protezione I. Collegare l'alimentazione solo a una presa di classe di protezione I. La tensione e la frequenza devono corrispondere esattamente a quelle indicate sul dispositivo. Una tensione o una presa di corrente errata può provocare la distruzione del dispositivo e causare scosse elettriche letali.

Collegare l'alimentazione sempre come ultima operazione. La spina dell'alimentazione deve essere sempre inserita senza applicare forza. Accertarsi che la spina sia collegata saldamente alla presa.

Non lasciare che il cavo di alimentazione entri in contatto con gli altri cavi. Maneggiare il cavo di alimentazione e tutte le connessioni alla rete elettrica principale con particolare attenzione. Non toccare mai le connessioni con le mani bagnate poiché si potrebbe incorrere nel rischio di scosse elettriche letali.

Non modificare, piegare, tendere meccanicamente, applicare pressione, tirare o riscaldare il cavo di alimentazione. Non utilizzare il dispositivo in prossimità di fonti di calore o freddo. La mancata osservazione di queste precauzioni può causare danni al cavo di alimentazione, incendi o scosse elettriche letali.

Il cavo inserito o la presa nel dispositivo non devono mai essere sottoposti a tensione. È necessario che sia sempre presente un cavo di lunghezza sufficiente per il collegamento al dispositivo. Altrimenti, il cavo potrebbe danneggiarsi e provocare danni letali.

Assicurarsi che il cavo di alimentazione non venga mai stretto o danneggiato da bordi taglienti. Controllare il dispositivo e il cavo di alimentazione di volta in volta.

Se vengono utilizzate prolunghe, verificare che il diametro del nucleo sia sufficiente per il consumo di energia richiesto dal dispositivo. Tutti gli avvisi relativi ai cavi di alimentazione sono validi anche per eventuali prolunghe.

Scollegare sempre il dispositivo dalla rete elettrica principale quando non viene utilizzato o prima di pulirlo. Scollegare il cavo di alimentazione solo dalla spina, non scollegarlo mai tirando il cavo. In caso contrario, il cavo o la spina si potrebbero danneggiare provocando scosse elettriche letali. Se la spina di alimentazione o l'interruttore di accensione non è accessibile, è necessario scollegare il dispositivo direttamente dalla rete elettrica principale.

Se la spina di alimentazione o il dispositivo è polveroso, è necessario smettere di utilizzare il dispositivo, scollegare i cavi e pulirlo con un panno asciutto. La polvere può ridurre l'isolamento e provocare scosse elettriche letali. Una sporcizia più ostinata all'interno e all'esterno del dispositivo dovrà essere rimossa da uno specialista.

Tenere qualsiasi liquido a distanza da prese di alimentazione, prolunghe o eventuali fori nel telaio del dispositivo. Se si suppone che una quantità seppur minima di liquido possa essere entrata nel dispositivo, scollegarlo immediatamente. Ciò vale anche nel caso in cui il dispositivo sia stato esposto ad alta umidità. Inoltre, se il dispositivo è ancora in funzione, è necessario farlo controllare da uno specialista per verificare se il liquido ne abbia ridotto l'isolamento. Un isolamento ridotto può causare scosse elettriche letali.

Non lasciare cadere mai alcun oggetto all'interno del dispositivo. Ciò è particolarmente vero per le parti in metallo. Se qualsiasi parte in metallo, come punti metallici o una monetina, entra nel dispositivo, è necessario smettere di utilizzare e scollegare immediatamente il dispositivo. Il malfunzionamento o i corti circuiti provocati dalle parti metalliche possono provocare lesioni letali. Il dispositivo e tutte le connessioni devono essere protetti da fulmini.

Non installare mai l'amplificatore accanto a dispositivi altamente sensibili come preamplificatori o piastre cassette, poiché il forte campo magnetico dell'amplificatore può provocare un ronzio in tali dispositivi. Il campo magnetico è più forte direttamente sopra o sotto l'amplificatore. Se viene utilizzato un rack, l'amplificatore deve essere installato nella parte inferiore e i dispositivi altamente sensibili in alto.

Collegare il dispositivo solo con l'interruttore di accensione spento.

Non collegare mai gli input o gli output a qualsiasi fonte di alimentazione (rete elettrica principale, batterie e così via).

Il dispositivo genera calore quando viene utilizzato, pertanto lasciare circa 10 cm di spazio libero su entrambi i lati, 5 cm di spazio libero in alto e garantire il flusso d'aria nella parte anteriore e posteriore del dispositivo.

Non coprire mai le prese d'aria del dispositivo (con carta, panni, tende e così via).

Non collocare mai un oggetto che brucia sul dispositivo, ad esempio una candela.

Non collocare mai un oggetto pieno di liquido sul dispositivo, come un vaso.

Non lasciar mai cadere gocce d'acqua nel dispositivo.

Non collegare mai l'output all'output.

Prima di accendere il dispositivo, è necessario impostare tutti i controlli di dissolvenza e volume su "0" o sulla posizione "minima".

ATTENZIONE: accendere l'amplificatore per ultimo e spegnerlo per primo.

Tenere presente che eventuali danni causati da modifiche manuali al dispositivo o da un funzionamento non autorizzato da parte di persone non qualificate non sono coperti dalla garanzia.

Tenere il dispositivo lontano da bambini e utenti inesperti.

RISCHIO PER LA SALUTE

L'uso di sistemi di altoparlanti con un amplificatore può produrre livelli di pressione sonora eccessivi che possono portare a una perdita permanente dell'udito.

All'interno del dispositivo non sono presenti parti sostituibili dall'utente. Le operazioni di manutenzione e assistenza devono essere eseguite solo dai rivenditori autorizzati.

REQUISITI OPERATIVI

Questo dispositivo è un amplificatore di missaggio professionale per l'amplificazione dei segnali audio. Questo prodotto può essere utilizzato solo con corrente alternata di 240 VCA, 50 Hz ed è stato progettato esclusivamente per uso interno.

L'uso di sistemi di amplificazione può produrre livelli di pressione sonora eccessivi che possono portare a una perdita permanente dell'udito. Fare riferimento alle indicazioni riportate nella sezione "Istruzioni legali".

Questo dispositivo è progettato per uso mobile con un supporto luci e per installazioni permanenti su un sistema strutturato.

Non scuotere il dispositivo. Evitare di applicare eccessiva forza nell'installazione o nell'uso del dispositivo.

Quando si sceglie il punto di installazione, verificare che il dispositivo non sia esposto a condizioni estreme di calore, umidità o polvere. Evitare di lasciare cavi attorno al dispositivo poiché potrebbero rappresentare un pericolo per se stessi e per gli altri.

Questo dispositivo non deve essere mai utilizzato o immagazzinato in ambienti in cui siano presenti spruzzi d'acqua, pioggia, umidità o nebbia poiché potrebbe danneggiarsi. Un alto livello di umidità può ridurre l'isolamento e causare scosse elettriche letali. Quando si usano macchine per fumo, assicurarsi che il dispositivo non sia mai esposto a un getto di fumo diretto e che sia a una distanza di 0,5 metri dalla macchina per fumo.

La temperatura ambiente deve sempre essere compresa tra -5 C e +45 C. Tenere a distanza dall'isolamento diretto (in particolare nelle macchine) e da caloriferi.

L'umidità relativa non deve superare il 50% con una temperatura ambiente di 45°C.

Questo dispositivo deve essere utilizzato a un'altitudine compresa tra -20 e 2000 m sopra il livello del mare.

La contaminazione ambientale non deve mai superare il livello 1 e non deve essere di conduzione.

Non utilizzare mai il dispositivo durante i temporali. La sovratensione può distruggere il dispositivo. Scollegare sempre il dispositivo durante i temporali.

Nota: quando si utilizza questo sistema di altoparlanti in aree pubbliche o industriali, è necessario attenersi a una serie di istruzioni per la sicurezza illustrate solo parzialmente in questo manuale. È responsabilità dell'operatore conoscere e adottare le istruzioni di sicurezza appropriate.

Utilizzare il dispositivo solo dopo aver acquisito familiarità con le sue funzioni. Non consentire l'uso a persone non qualificate per questo dispositivo. La maggior parte dei danni sono il risultato di un uso non professionale.

Non utilizzare mai solventi o detersivi aggressivi per pulire il dispositivo. Utilizzare un panno morbido e inumidito.

Utilizzare l'imballaggio originale per trasportare il dispositivo.

Non rimuovere mai il codice a barre seriale dal dispositivo poiché si potrebbe invalidare la garanzia. Tenere presente che è vietato apportare modifiche non autorizzate al sistema di altoparlanti per motivi di sicurezza.

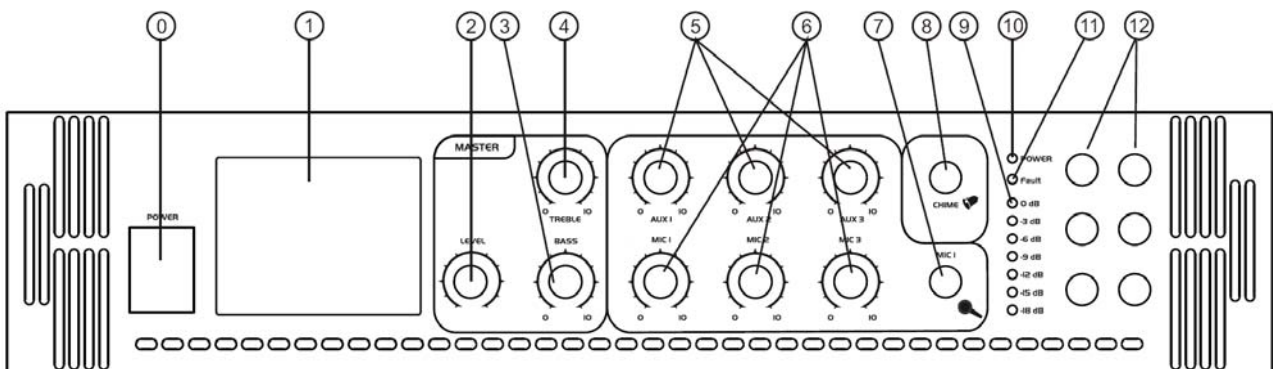
Se questo dispositivo viene utilizzato in un modo diverso da quello descritto nel manuale, il prodotto potrebbe danneggiarsi e si potrebbe invalidare la garanzia. Inoltre, qualsiasi altro uso può provocare pericoli come corti circuiti, incendi, scosse elettriche, perdita dell'udito e così via.

DESCRIZIONE

Funzioni

- Raffreddamento a ventola
- 3 input Mic e 3 input Aux
- 1 output Line
- Output PA a 70 V, 100 V
- Output 4-16 Ohm per la connessione di un sistema di altoparlanti passivo per il monitor, potenza di output massima inferiore a un terzo della potenza nominale.
- 1 connessione Mic sul pannello frontale con funzione di priorità
- Serie ST con lettore a LCD
- Serie SM con lettore a LED
- Serie SR con funzione di registrazione/riproduzione
- Controllo di alti e bassi
- Indicatore a 7 livelli
- Controllo principale
- Dimensione di 19"
- Circuiti di protezione da sovracorrente, corto circuito, ritardo di accensione
- Terminali a vite per output 6 zone

Pannello frontale



(0) INTERRUTTORE DI ACCENSIONE/SPEGNIMENTO

(1) Modulo lettore o registratore vocale

Serie ST con lettore a LCD, SM con lettore a LED e SR con registratore vocale (la serie SE non prevede questo modulo).

(2) CONTROLLO LIVELLO PRINCIPALE

Manopola per la regolazione del livello di output principale.

(3) CONTROLLO BASSI

Manopola per l'aumento o la diminuzione dei bassi del segnale di input.

(4) CONTROLLO ALTI

Manopola per l'aumento o la diminuzione degli alti del segnale di input.

(5) CONTROLLO AUX 1-3

3 manopole per la regolazione del livello di 3 segnali di input AUX.

Il livello del lettore o del registratore vocale deve essere controllato mediante la manopola AUX1.

(6) CONTROLLO MIC 1-3

3 manopole per la regolazione del livello di 3 segnali di input MIC.

(7) PRESA MIC1

Per il collegamento di microfoni con connettori jack (microfoni con priorità).

(8) TASTO CHIME

(9) DISPLAY A LED DEL SEGNALE

Visualizza il segnale di output principale.

(10) DISPLAY A LED DELL'ALIMENTAZIONE

(11) DISPLAY A LED DI ERRORE

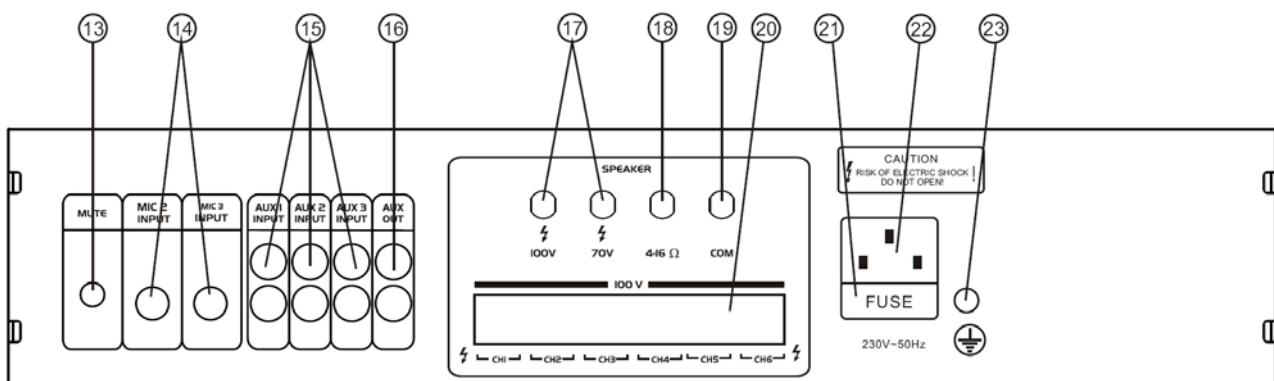
Visualizza errori di corto circuito da carico, superamento zero-offset o surriscaldamento.

(12) MANOPOLA 6 ZONE

Per la serie -B, si tratta di 6 interruttori a pressione che consentono di controllare l'attivazione o la disattivazione di 6 zone.

Per la serie -BC, si tratta di 6 manopole che consentono di regolare i volumi di 6 zone in 5 fasi.

Pannello posteriore



(13) CONTROLLO MUTE

Per l'attenuazione del segnale tra 0 e -30 dB.

(14) PRESE DI INPUT MIC 2-3

Per il collegamento del microfono con connettore jack da 6,35 mm. I segnali possono essere controllati mediante i controlli MIC 2 e MIC 3.

(15) PRESE DI INPUT AUX 1-3

Per il collegamento delle sorgenti AUX. I segnali possono essere controllati mediante i controlli da AUX 1 a AUX 3.

(16) OUTPUT AUX

Prese di output per la connessione di altri amplificatori di missaggio.

(17) PRESE DI OUTPUT PA

Prese di output per la connessione degli altoparlanti di preamplificazione.

(18) PRESA DI OUTPUT 4-16

Presse di output per la connessione del sistema di altoparlanti passivi.

(19) PRESA DI OUTPUT COM

Polo comune per la connessione PA o passiva.

(20) CONNETTORI DI OUTPUT 6 ZONE

Per la connessione delle zone da CH-1 a CH-6; disponibili solo sulla serie -B e -BC.

(21) PORTAFUSIBILI

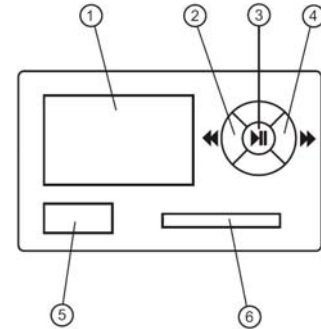
Sostituire il fusibile solo dopo aver scollegato il dispositivo dalla rete elettrica principale. Utilizzare solo fusibili dello stesso valore nominale e potenza.

(22) CONNESSIONE CA

(23) TERMINALE A VITA PER IL COLLEGAMENTO DI TERRA

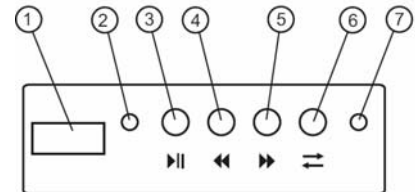
Lettores a LCD

- (1) LCD per la visualizzazione dei messaggi di riproduzione e impostazione
- (2) Tasto a pressione per la selezione del brano precedente.
- (3) Tasto Riproduzione/Pausa. Premendo a lungo il tasto (più di 1 secondo) il lettore passa in modalità di impostazione. È possibile selezionare l'Udisk o la scheda SD, la modalità di riproduzione ciclica, la modalità di effetti sonori, il volume, eccetera. Premendo a lungo il tasto si torna alla modalità di riproduzione.
- (4) Tasto a pressione per la selezione del brano successivo.
- (5) Connettore Udisk
- (6) Connettore scheda SD



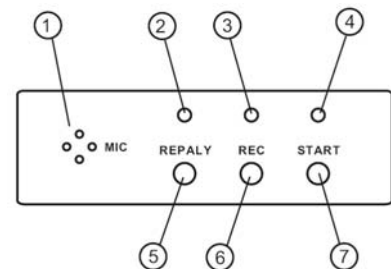
Lettores a LED

- (1) Connettore Udisk
- (2) LED che indica la presenza o meno dell'Udisk (Udisk assente, LED spento). In modalità di riproduzione, il LED lampeggia. In modalità di pausa, il LED si accende fisso.
- (3) Tasto di Riproduzione/Pausa
- (4) Tasto a pressione per la selezione del brano precedente.
- (5) Tasto a pressione per la selezione del brano successivo.
- (6) Tasto a pressione per l'impostazione della modalità di riproduzione ciclica.
- (7) LED che indica l'attivazione o la disattivazione della modalità riproduzione ciclica. Se il LED è spento, tutti i brani vengono riprodotti ciclicamente, altrimenti viene riprodotto un solo brano.



Riproduzione/registrazione vocale

- (1) MIC[MIC] L'input MIC può essere inviato al registratore.
- (2) LED a doppio colore che indica la modalità di riproduzione. Se verde, è attiva la riproduzione singola. Se rosso, è attiva la riproduzione ripetuta.
- (3) LED che indica la modalità di registrazione.
- (4) LED che, se acceso, indica l'attivazione del dispositivo.
- (5) Tasto a pressione [REPLAY] per l'avvio della riproduzione. Se premuto temporaneamente, la riproduzione viene eseguita una sola volta. Se premuto a lungo (più di 1 secondo), la riproduzione viene ripetuta.
- (6) Tasto a pressione [REC] per l'avvio della registrazione. Se premuto temporaneamente, avvia la registrazione da microfono, se premuto a lungo (più di 1 secondo), avvia la registrazione dall'amplificatore (input linea).



Una volta premuto questo tasto, il LED lampeggia durante la cancellazione della memoria di registrazione. Quando il LED si accende fisso, la cancellazione è terminata. Premendo nuovamente il tasto, il LED lampeggia e la registrazione viene avviata. Se si desidera terminare la registrazione, premere il tasto [START]. Se la registrazione dura più di 20 secondi, la registrazione viene terminata automaticamente.

- (7) Tasto a pressione [START]. Premendo questo tasto, il LED si accende e vengono attivate la riproduzione e la registrazione. In caso contrario, tutte le operazioni sono disattivate.

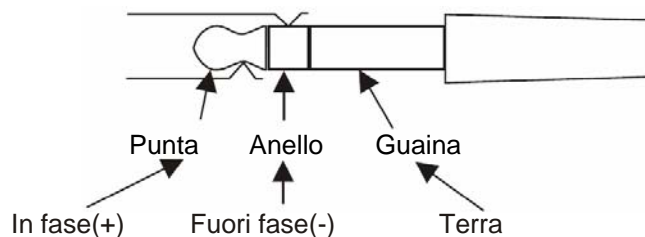
INSTALLAZIONE

Nota: quando si utilizza questo sistema di altoparlanti in aree pubbliche o industriali, è necessario attenersi a una serie di istruzioni per la sicurezza illustrate solo parzialmente in questo manuale. È responsabilità dell'operatore conoscere e adottare le istruzioni di sicurezza appropriate.

Input

La scelta dell'instradamento del cavo è fondamentale per una buona qualità del suono. I cavi di input devono essere corti e diretti, poiché le alte frequenze vengono assorbite in caso di cavi notevolmente lunghi. Inoltre, un cavo lungo può provocare ronzio e rumori. Se non è possibile evitare l'uso di un cavo lungo, optare per i cavi bilanciati.

Connettore jack stereo 1/4 bilanciato:



Output

Le prese di output Aux consentono di collegare altri amplificatori di messaggio PA. Collegare il sistema di altoparlanti passivo all'output 4-16 e all'output Com.

Attenzione: tenere in considerazione la polarità degli altoparlanti quando si installa il sistema. I terminali "positivi" e "negativi" dell'amplificatore devono essere collegati ai corrispondenti terminali "positivi" e "negativi" degli altoparlanti.

1. Collegare un'estremità del filo dell'alimentatore all'output 4-16 sull'amplificatore. Collegare l'altra estremità del filo dell'altoparlante al terminale di input negativo del sistema di altoparlanti.
2. Collegare un'estremità del filo dell'alimentatore all'output Com sull'amplificatore. Collegare l'altra estremità del filo dell'altoparlante al terminale di input positivo del sistema di altoparlanti.

Scelta dei cavi di connessione appropriati

Utilizzare un cavo di dimensioni adatte per il collegamento del sistema di altoparlanti. Cavi troppo sottili possono provocare un surriscaldamento dei cavi o una notevole perdita di potenza e di qualità del suono.

Per tutti i sistemi di altoparlanti fino a 400 Watt, si consiglia un cavo del diametro di 2,5 mm² e 4 mm² per tutti gli altri cavi dell'altoparlante.

Un alto fattore di smorzamento dell'amplificatore fornisce una chiara riproduzione del suono. Cavi troppo lunghi e sottili influenzano il fattore di smorzamento e di conseguenza le basse frequenze in modo negativo. Per garantire una buona qualità del suono, il fattore di smorzamento dovrebbe essere di circa 50. Lo spessore del cavo deve essere proporzionato alla lunghezza.

In considerazione di questo aspetto, un fattore di smorzamento pari a 200 verrà ridotto a 47 (8 Ohm) con un cavo dell'altoparlante lungo 10 m e di 2,5 mm² di diametro. La perdita di potenza è di 1,63% a 8 Ohm, di 3,25% a 4 Ohm e persino di 6,5% a 2 Ohm.

La lunghezza massima del cavo è 30 metri.

Installazione dei cavi degli altoparlanti

Collegare tra loro i sistemi di altoparlanti utilizzando gli input e gli output. Collegare il cavo del primo sistema di altoparlanti all'output CH-1 dell'altoparlante e all'output CH-2 dell'amplificatore. Il segnale verrà trasmesso ai singoli sistemi di altoparlanti.

Maneggiare sempre con cura i cavi e proteggerli da eventuali danni durante il trasporto.

Installare i cavi sempre in modo strutturato e proteggerli da danni.

I cavi devono essere installati in modo che nessuno vi possa inciampare. Fissare sempre i cavi con del nastro adatto.

Entrambi i cavi devono essere dello stesso tipo.

Entrambi i cavi devono essere della stessa lunghezza.

Entrambi i cavi devono essere installati direttamente (nessun anello o cavi attorcigliati).

Installare sempre i cavi lontano da cavi di alimentazione (mai strettamente in parallelo).

Non collocare mai sui cavi oggetti pesanti come sistemi di altoparlanti, console, eccetera.

Non raggomitolare mai i cavi ma riunirli ad anello di diametro interno di circa 20-30 cm.

Output PA



AVVISO

Presenza di alta tensione sull'interruttore del terminale a vite. Spegnerne l'amplificatore prima del collegamento.

Nota: il cablaggio di un sistema PA è un'installazione elettrica che deve essere effettuata solo da un elettricista esperto.



PERICOLO DI VITA

Il collegamento elettrico deve essere effettuato solo da un elettricista qualificato.

Collegare il polo principale mediante i connettori a vite 100 V/70 V e Com.

Collegare le varie zone attraverso i terminali da CH-1 a CH-4.

Collegamento alla rete elettrica principale

Collegare il dispositivo alla rete elettrica principale mediante una spina di alimentazione.

La disposizione dei cavi di connessione è come indicato di seguito.

È necessario collegare la terra di sicurezza.

Se il dispositivo verrà collegato direttamente alla rete elettrica locale, è necessario includere un interruttore di disconnessione con un'apertura minima di 3 mm su ogni polo in caso di installazione elettrica permanente.

Calcolo dell'impedenza per numero di altoparlanti

Esempio: 1 altoparlante a 8 Ohm = 8 Ohm

2 altoparlanti di 8 Ohm = 4 Ohm (in parallelo)

2 altoparlanti di 8 Ohm = 16 Ohm (in linea)

3 altoparlanti di 8 Ohm = 2,66 Ohm (in parallelo), solo per amplificatori in grado di gestire 2 Ohm

2 altoparlanti di 8 Ohm = 24 Ohm (in linea)

4 altoparlanti di 8 Ohm = 2 Ohm (in parallelo), solo per amplificatori in grado di gestire 2 Ohm

Nota:

l'impedenza di input dei sistemi di altoparlanti deve essere almeno la stessa se non superiore all'impedenza di output dell'amplificatore.

FUNZIONAMENTO

Dopo aver collegato l'amplificatore alla rete elettrica principale, ruotare il controllo del volume in senso antiorario sulla posizione minima.

L'ultimo dispositivo da accendere è l'amplificatore. Regolare il volume con l'apposito controllo.

Attenzione. Aumentare il livello di ogni canale solo fino a quando il LED CLIP lampeggia brevemente. Così facendo si evita la distorsione del segnale di output e il danneggiamento degli altoparlanti.

Quando si utilizza il sistema di altoparlanti, accertarsi che il suono sia sempre di qualità. Se si verificano distorsioni, l'amplificatore o l'altoparlante è sovraccarico. Il sovraccaricamento dell'amplificatore o dell'altoparlante può provocarne il danneggiamento.

Per evitare danni, ridurre immediatamente il volume in caso di distorsione. Un sistema di altoparlanti danneggiato dal sovraccarico non è coperto dalla garanzia.

Controllare sempre il livello di pressione sonora con un apposito misuratore in modo che rientri nei limiti previsti.

Se si desidera spegnere il sistema, **spegnere prima l'amplificatore**, quindi i preamplificatori per evitare danni acustici agli altoparlanti.

Usare il tasto Chime per attivare un segnale di avviso.

PULIZIA E MANUTENZIONE



PERICOLO DI VITA

Scollegare il dispositivo dalla rete elettrica principale prima di iniziare qualsiasi operazione di manutenzione.

Si consiglia di pulire frequentemente il dispositivo. Utilizzare un panno morbido senza fili e inumidito. Non utilizzare mai alcol o solventi.

All'interno del dispositivo non sono presenti parti sostituibili dall'utente ad eccezione del fusibile. Le operazioni di manutenzione e assistenza devono essere eseguite solo dai rivenditori autorizzati.

Sostituzione del fusibile

In caso di fusione del fusibile del dispositivo, sostituirlo utilizzando un fusibile dello stesso tipo e potenza nominale.

Prima di sostituire il fusibile, scollegare il dispositivo dalla rete elettrica principale.

Procedura:

Passo 1: utilizzare un cacciavite adatto per svitare il portafusibili dall'alloggiamento (in senso antiorario).

Passo 2: rimuovere il fusibile precedente dal portafusibili.

Passo 3: installare il nuovo fusibile nel portafusibili.

Passo 4: sostituire il portafusibili nell'alloggiamento e fissarlo.

Qualora siano necessarie parti di ricambio, utilizzare solo prodotti originali.

Se il cavo di alimentazione di questo dispositivo si danneggia, è necessario che venga sostituito solo dai rivenditori autorizzati per evitare rischi.

In caso di domande, contattare il rivenditore.

SPECIFICHE TECNICHE

MODELLO	SE2060/B/BC ST2060/B/BC SM2060/B/BC SR2060B/BC	SE2120/B/BC ST2120/B/BC SM2120/B/BC SR2120/B/BC	SE2180/B/BC ST2180/B/BC SM2180/B/BC SR2180/B/BC	SE2250/B/BC ST2250/B/BC SM2250/B/BC SR2250/B/BC	SE2350/B/BC ST2350/B/BC SM2350/B/BC SR2350/B/BC
Alimentazione	230 VCA, 50 Hz	230 VCA, 50 Hz	230 VCA, 50 Hz	230 VCA, 50 Hz	230 VCA, 50 Hz
Potenza di output	60W RMS	120W RMS	180 W RMS	250 W RMS	350 W RMS
Tipo di output	70 V, 100 V o 4-16	70 V, 100 V o 4-16	70 V, 100 V o 4-16	70 V, 100 V o 4-16	70 V, 100 V o 4-16
Corrente di output a 70 V	0,9A	1,4A	2,5 A	3,6 A	5,0A
Corrente di output a 100 V	0,6A	1,0A	1,8 A	2,5 A	3,5A
Input Mic	5 mV, 600 Ohm	5 mV, 600 Ohm	5 mV, 600 Ohm	5 mV, 600 Ohm	5 mV, 600 Ohm
Input Line	300 mV, 10 kOhm	300 mV, 10 kOhm	300 mV, 10 kOhm	300 mV, 10 kOhm	300 mV, 10 kOhm
Intervallo di frequenze	80 Hz - 16 kHz	80 Hz - 16 kHz	80 Hz - 16 kHz	80 Hz - 16 kHz	80 Hz - 16 kHz
Distorsione	0,5 % (1 kHz)	0,5 % (1 kHz)	0,5 % (1 kHz)	0,5 % (1 kHz) 0,5	0,5 % (1 kHz) 0,5
Rapporto segnale/d disturbo:	Aux	85 dB	85 dB	85 dB	85 dB
	Mic	75 dB	75 dB	75 dB	75 dB
Fusibile	T2A/250V	T2A/250V	T2A/250V	T5A/250V	T5A/250V
Dimensioni imballaggio	535X375X175mm	550X425X180mm	550X425X180mm	550X455X180mm	550X455X180mm
Peso	9,25kg	11kg	12 kg	14 kg	16 kg

A causa della continua evoluzione dei prodotti, le caratteristiche ed il disegno di questo modello possono variare senza preavviso.

Distribuito da **KON.EL.CO S.p.A.** – Sesto S. Giovanni – MI – Italy (www.gbconline.it)

Made in China